



平成 27 年 9 月 10 日

各 位

会社名 イワキ株式会社
代表者名 代表取締役社長 岩城 修
(コード番号 8095 東証第一部)
問合せ先 取締役人事総務部長 鈴木俊男
(TEL. 03-3279-0481)

組織変更及び人事異動に関するお知らせ

当社は、平成 27 年 9 月 10 日開催の取締役会において、下記のとおり組織変更及び人事異動について決議いたしましたのでお知らせいたします。

記

1. 組織変更 (平成 27 年 12 月 1 日付)

連結経営の強化及び顧客・取引先の課題解決に向けて様々なニーズにワンストップで応える体制を構築するため、従来の組織を廃止し、新たに 4 事業部 (医薬・FC 事業部、HBC 事業部、化学品事業部、食品事業部)、2 本部 (業務本部、管理本部) を設置する。

2. 役員の担当および業務委嘱の変更 (平成 27 年 12 月 1 日付)

氏 名	新担当および業務委嘱	旧担当および業務委嘱
岩城 慶太郎	取締役副社長 食品事業部長 兼務 管理本部長	取締役副社長
伊藤 龍雄	常務取締役 医薬・FC 事業部長 兼務 岩城製薬 (株) 代表取締役社長	常務取締役 管理部門担当 兼務 岩城製薬 (株) 代表取締役社長
藤田 久	常務取締役 業務本部長	常務取締役 バルク部門担当 兼務 化学品部長
大森 伸二	常務取締役 HBC 事業部長 兼務 製品企画部長	常務取締役 医薬品部門担当
鈴木 俊男	業務本部 取締役業務改革部長	取締役人事総務部長
藤原 弘	食品事業部 取締役食品部ソリューションスペ シャリスト	取締役食品部長
熱海 正昭	管理本部 取締役経理財務部長	取締役経理部長
鈴木 陽一	HBC 事業部 取締役ファルマネット営業部ソリュ ーションスペシャリスト	取締役ファルマネット営業本部長

3. その他の人事異動（平成 27 年 12 月 1 日付）

氏 名	新役職名	旧役職名
廣瀬 隆	医薬・FC 事業部 原料薬品部長	原料薬品部長
歳国 浩久	医薬・FC 事業部 原料薬品部副部長	貿易部長
浅井 和彦	医薬・FC 事業部 特約部長 兼務 化学品グループリー ダー	特約部長
大江 克典	HBC 事業部 HBC 原料部長	香粧原料部長職務代行 兼務 部長補 佐 兼務 香粧品課長
遠藤 秀明	HBC 事業部 ファルマネット営業部長 兼務 製品 企画部部長補佐 兼務 製品企画グル ープリーダー	ファルマネット営業本部部長
山田 衛	HBC 事業部 HBC 原料部ソリューションスペシャリ スト	セルフケアニュートリション部長
福田 みゆき	HBC 事業部 HBC 原料部ソリューションスペシャリ スト	“S” グローバル・プロジェクトチー ムリーダー・国内統括（専任）
平田 佳之	HBC 事業部 ファルマネット営業部副部長	ファルマネット営業本部部長補佐 兼 務 広域営業一課長
吉田 一輝	食品事業部 食品部長	福岡支店長 兼務 営業二課長
山崎 潤一	食品事業部 食品部部長補佐	食品部部長補佐 兼務 営業第一グル ープリーダー
杉浦 稔彦	業務本部 業務センター部長	医薬業務センター長 兼務 管理サポ ートグループリーダー
志賀 敏明	業務本部 業務センター副部長 兼務 サプライ チェーン統括部副部長	バルク業務センター長
木村 康行	業務本部 信頼性保証部長 兼務 品質保証グル ープリーダー	品質保証部長 兼務 品質保証課長
山内 薫	業務本部 サプライチェーン統括部長	メルテックス（株）より転籍
海上 勲	業務本部 サプライチェーン統括部副部長 兼 務 物流管理グループリーダー	物流管理部長
竹丘 淳一	管理本部 人事総務部長	大阪支社長 兼務 営業課長
瀬戸口 智	管理本部 経営企画部長 兼務 経営企画課長	経営企画部長
川島 信行	管理本部 情報システム部長 兼務 サービス・ マネジメントグループリーダー	情報システム部長 兼務 システム二 課長
渡邊 宣	管理本部 情報システム部副部長	メルテックス（株）より転籍
庄司 雅英	社長直轄 内部監査室長	業務監査部長 兼務 ISO 推進室長

牧谷 知昭	HBC 事業部 HBC 原料部機能性食品西日本グループ リーダー	富山支店長
堺 展	※岩城製薬株式会社	名古屋支店長

※重要な子会社への異動のため会社名を表記しております。

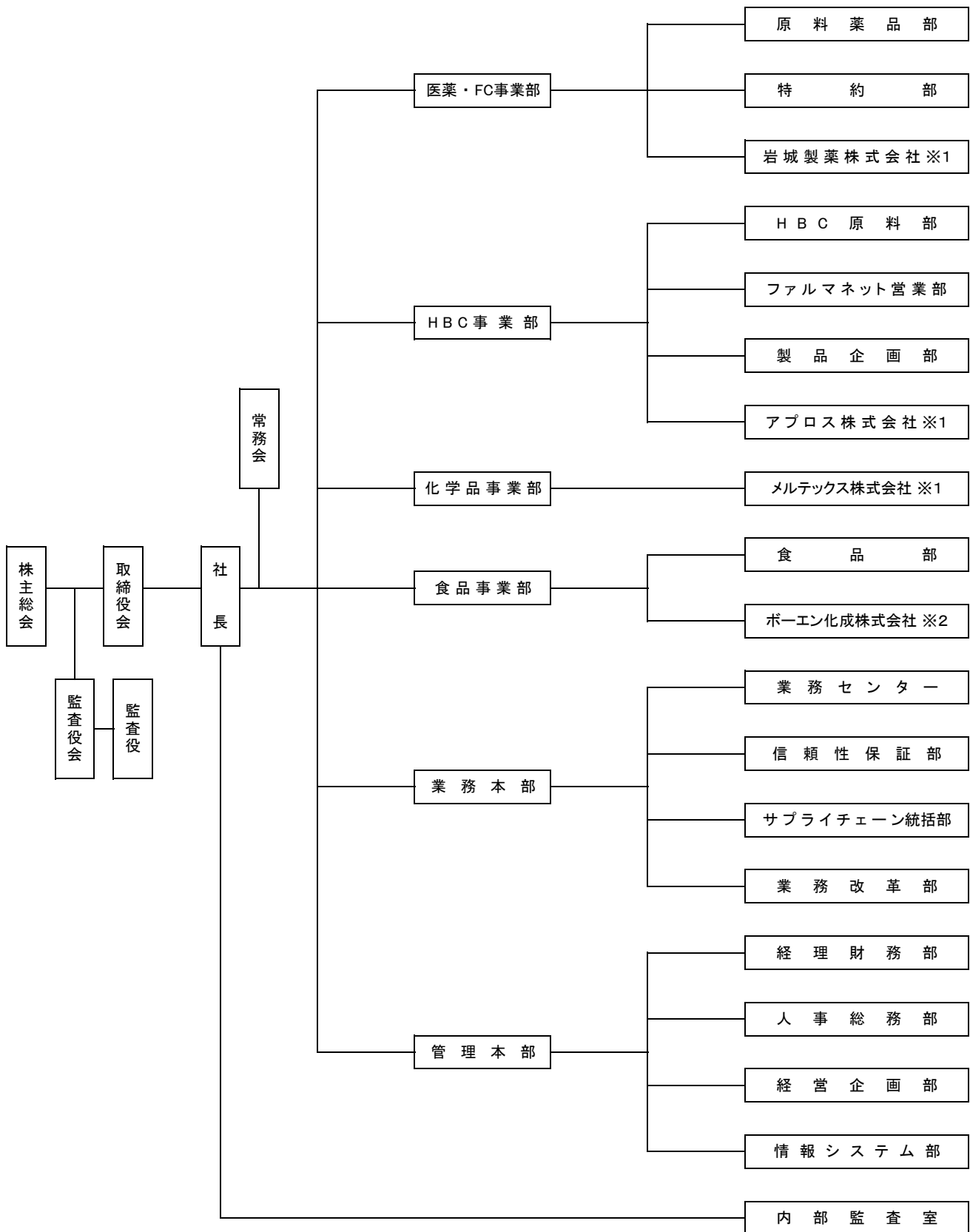
4. 支社・支店長人事について

大阪支社長、富山支店長、名古屋支店長、福岡支店長の人事につきましては、決まり次第速やかに発表いたします。

以上

イワキ株式会社 組織図

平成27年12月1日付



(注) ※1 連結子会社

※2 関連会社で持分法適用会社