

# nCPAPジェネレーター

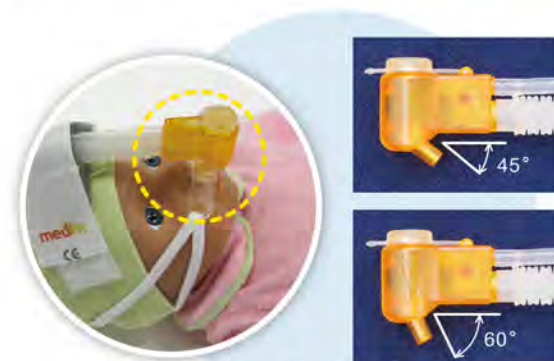
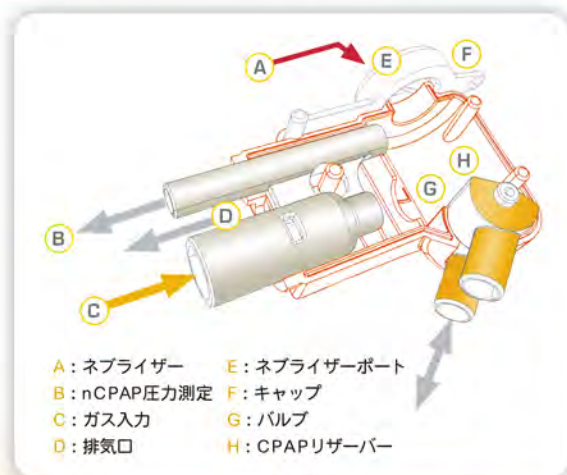
## メディジェット 1000

ディスプレイ

医療機器製造販売認証番号：224AMBZX00008000 管理医療機器 クラスII



- 呼吸仕事量が軽減できます。
- 開放回路の採用により腹部膨満の軽減が期待できます。
- 使用中の音が軽減されています。
- 独自のベンベニスト弁(Benveniste Valve)は、患者に定常流が直接あたらない構造になっています。
- 専用ボンネットを使用することで高い安定性が期待できます。



- 挿入する角度を変更できます
- 重さ10gと軽量です



CNO

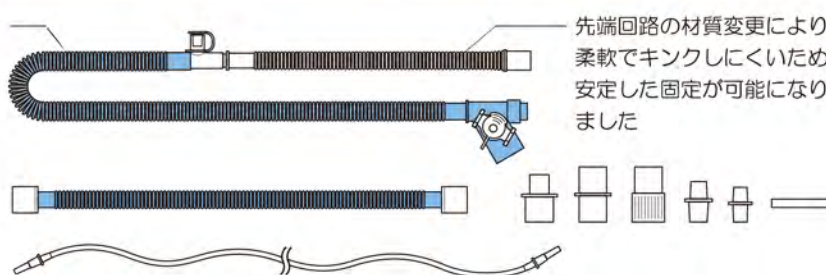


Sindi

## メディジェット 1000 専用回路

### 呼吸回路1207 ヒーター付き

ヒーターワイヤーがスパイラルになりました



先端回路の材質変更により柔軟でキンクしにくいいため安定した固定が可能になりました

人工呼吸器やnCPAP装置へ接続して使用するCPAP用単回路です。

### 動作確認がとれました！

- **bellavista** (東機質様) ————— nCPAPモードおよびnIPPVモード
- **SLE6000** (東機質様) ————— nCPAPモードおよびDuoPAPモード
- **カリオペα** (メトラン様) ————— CPAPモード
- **ハミングX** (メトラン様) ————— nCPAPモード
- **ハミングVue** (メトラン様) — N-CPAPモード
- **HAMILTON-C1、HAMILTON-T1、HAMILTON-MR1、HAMILTON-C6** (日本光電工業様) — nCPAPモード
- その他メーカー及び機種についてもお問い合わせください。



bellavista

## フロンク

■日本人の鼻中間隔にあわせたワイドタイプのフロンクを開発！豊富なサイズ展開で、より小さな患者様のために！



形状	フロンクが長く土台への接触を妨ぎずフレア形状で上下があります。鼻中間隔が広いタイプがあります。			
接続部	鼻腔			
注意点	挿入はフロンク長の1/2～2/3まで（フロンクをカットして短くしないください）			
サイズ	鼻中間隔 (mm)	鼻孔径 (mm)	フロンク長 (mm)	
XS	Xスモール	2.00	3.00	6.00
S	スモール	2.50	3.50	7.50
M	ミディアム	3.40	4.00	9.00
MW	ミディアムワイド	4.60	4.00	9.50
L	ラージ	2.25	4.75	9.00
LW	ラージワイド	4.70	5.00	9.50
XL	Xラージ	4.00	5.50	9.00

**より小さな患者様のために**

鼻中間隔2.0mm、鼻孔径3.0mmのマイクロサイズのフロンクで、より小さな患者様のケアに対応できます。

**フレア形状（ラッパ状）**

全サイズでフロンク先端を深く挿入する必要のない形状になっています。鼻の変形を妨ぎます。

**斜めカットの切り口**

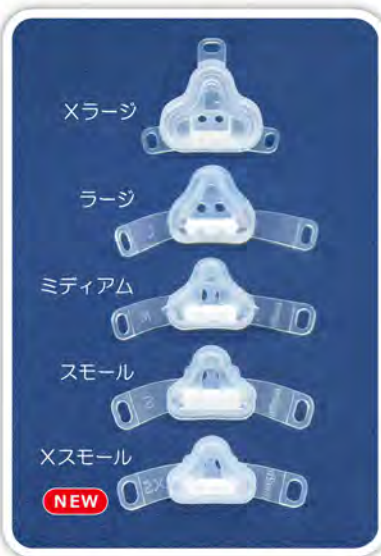
患者様鼻側から唇側に向かう切り口を斜めにする事で負担を軽減される設計となっています。

**鼻中間隔の広いワイドタイプ登場**

鼻中間隔を広げることで、鼻腔への圧迫による鼻腔狭窄、鼻中間隔死、損傷などが軽減される設計となっています。

## マスク

■小さい児でも対応できるXスモールサイズをリリース！



単位:mm

マスクサイズ(内寸)	横	縦
Xスモール	14	11
スモール	19	13
ミディアム	22	17
ラージ	23	19
Xラージ	26	23



Xラージのマスクは固定用リボンを3本使用します

## ボンネット・固定リボン

ディスポーザブル

■メディジェットの固定には、メディフォームを用いることでより安定した固定が可能になります。

**ディスポーザブルタイプ <8種類>**

固定リボン<4種類>

【固定リボンの別販売しています】

サイズ(4種類)	13、15、18、20cm
----------	---------------

**メディフォーム**

色	固定リボン長さ	サイズ	顔周(cm)
うぐいす	13cm	XXS	17-19
白	13cm	XS	19-21
黄	15cm	S	21-23
赤	15cm	M	23-25.5
水色	18cm	L	25.5-28
オレンジ	18cm	XL	28-30
うぐいす	20cm	XXL	30-33
白	20cm	XXXL	33-36

## 付属品一覧表

商品コード	商品名	型番	規格
1633326	メディジェット1000	1000	5本入
1633338	メディジェット1000	1000	10本入
1633387	呼吸回路1207	1207	5本入
1633405	フロンク Xスモール	1200-01	10個入
1633417	フロンク スモール	1200-21	10個入
1633429	フロンク ミディアム	1200-02	10個入
1633442	フロンク ラージ	1200-22	10個入
1633466	フロンク Xラージ	1200-03	10個入
1633430	フロンク MW (ミディアムワイド)	1200-32	10個入
1633454	フロンク LW (ラージワイド)	1200-33	10個入
1633478	マスク Xスモール	1200-08	10個入
1633480	マスク スモール	1200-04	10個入
1633491	マスク ミディアム	1200-05	10個入
1633508	マスク ラージ	1200-06	10個入
1633510	マスク Xラージ	1200-07	10個入
1633521	マスク Xラージ	1200-07	5個入
1633363	メディジェット1000トライアルキット	---	1セット

商品コード	商品名	型番	規格
1315808	ボンネット ディスポタイプXXS 黄色	1213-10	10個入
1315810	ボンネット ディスポタイプXS 白色	1214-10	10個入
1270278	ボンネット ディスポタイプS 黄色	1215-10	10個入
1270280	ボンネット ディスポタイプM 赤色	1216-10	10個入
1270291	ボンネット ディスポタイプL 水色	1217-10	10個入
1270308	ボンネット ディスポタイプXL 緑色	1218-10	10個入
1270310	ボンネット ディスポタイプXXL 黄色	1219-10	10個入
1270321	ボンネット ディスポタイプXXXL 白色	1220-10	10個入
1315821	固定リボン ディスポーザブル用 13cm	1212-13	10本入
1289822	固定リボン ディスポーザブル用 15cm	1212-15	20本入
1289860	固定リボン ディスポーザブル用 18cm	1212-18	20本入
1289883	固定リボン ディスポーザブル用 20cm	1212-20	20本入
1535900	固定パッド メディフォーム	1030	10個入
1551309	ボンネット トライアルセット	---	XXS~XXXL 8サイズ各1

## イワキ株式会社

【製造販売業者】

〒103-0023 東京都中央区日本橋本町4丁目8番2号

【製品に関する問い合わせ先】

〒114-0003 東京都北区豊島7丁目30番17号 (TEL)03-3913-2341 (FAX)03-3913-6003